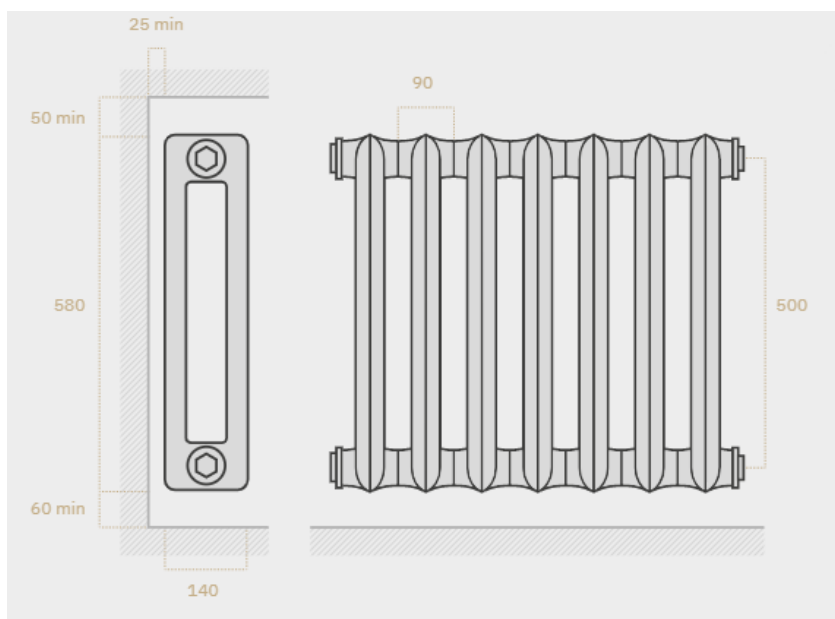


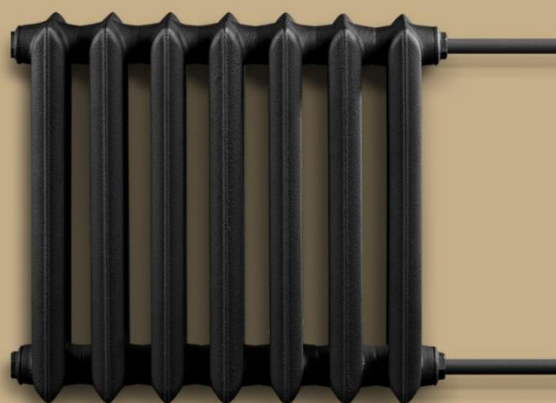
Радиатор MC-140M2-500

Отопительные радиаторы MC-140M2-500 остаются основным отопительным прибором в России и странах СНГ, снискав у строителей и коммунальщиков уважение за долгий срок службы и высокую устойчивость к температурным режимам. Они неприхотливы к качеству теплоносителя, и позволяют использовать загрязненную воду, типичную для центральных систем отопления. Допустимы к установке в зданиях практически любого назначения.



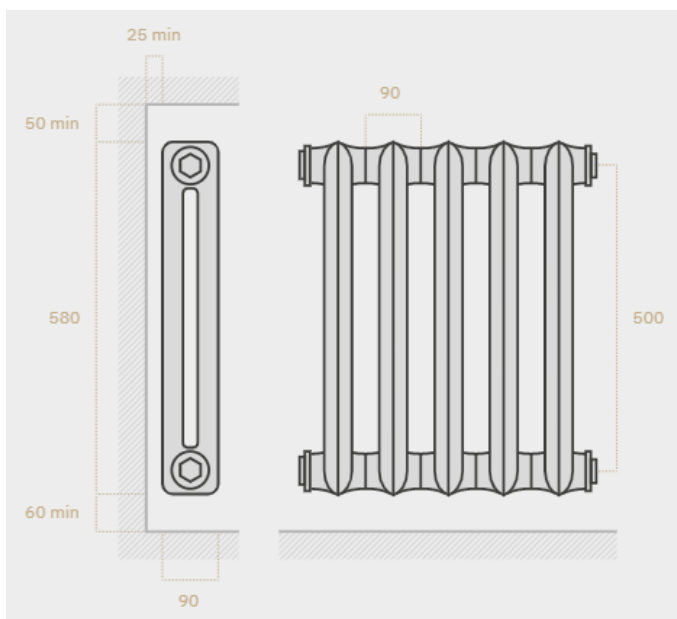
Характеристики

Межсоедовое расстояние, мм	500
Высота секции, мм	580
Глубина секции, мм	140
Ширина секции (радиатора), мм	90
Теплоотдача, Вт	146
Масса секции (радиатора), кг	6,4
Емкость секции (радиатора), л	1,25
Площадь поверхности нагрева, кв.м	0,179
Рабочее давление, МПа	1,2
Опрессовочное давление, МПа	1,8
Нормативный документ	ГОСТ 31311-2005

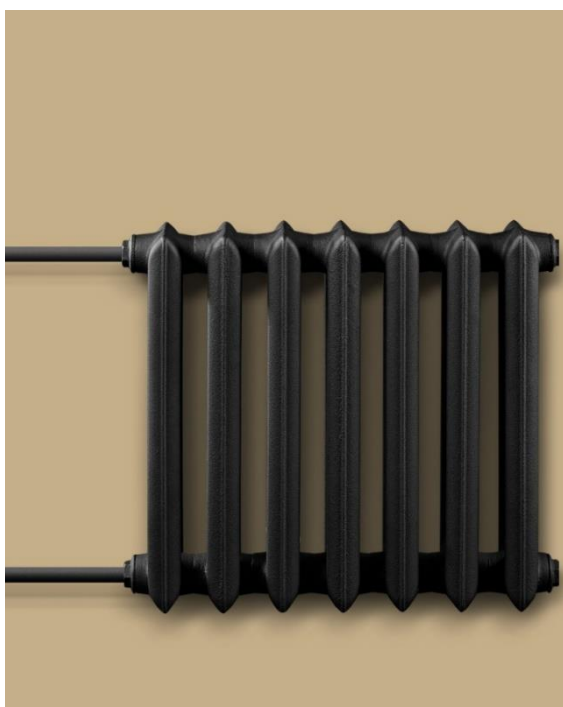


Радиатор МС-90

Конструкция чугунных радиаторов МС-90-500 идеально подходит к тепловым сетям России, широко применяется в странах СНГ, в частности в Республиках Казахстан, Киргизии и Туркмении. Они неприхотливы к качеству теплоносителя, и позволяют использовать загрязненную воду, типичную для центральных систем отопления. Чугунные радиаторы МС-90 отличаются высокой тепловой мощностью и компактностью секционной конструкции.



Характеристики



Межосевое расстояние, мм	500
Высота секции, мм	580
Глубина секции, мм	90
Ширина секции (радиатора), мм	90
Теплоотдача, Вт	130
Масса секции (радиатора), кг	5,6
Емкость секции (радиатора), л	1,15
Площадь поверхности нагрева, кв.м	0,163
Рабочее давление, МПа	1,2
Опрессовочное давление, МПа	1,8
Нормативный документ	ГОСТ 31311-2005